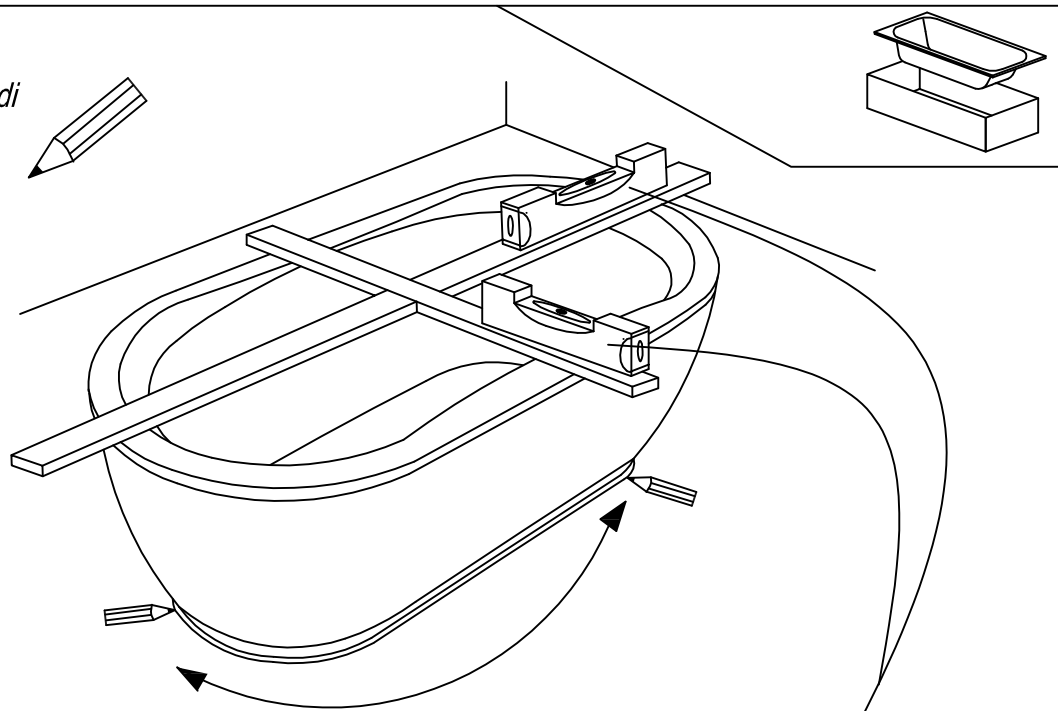
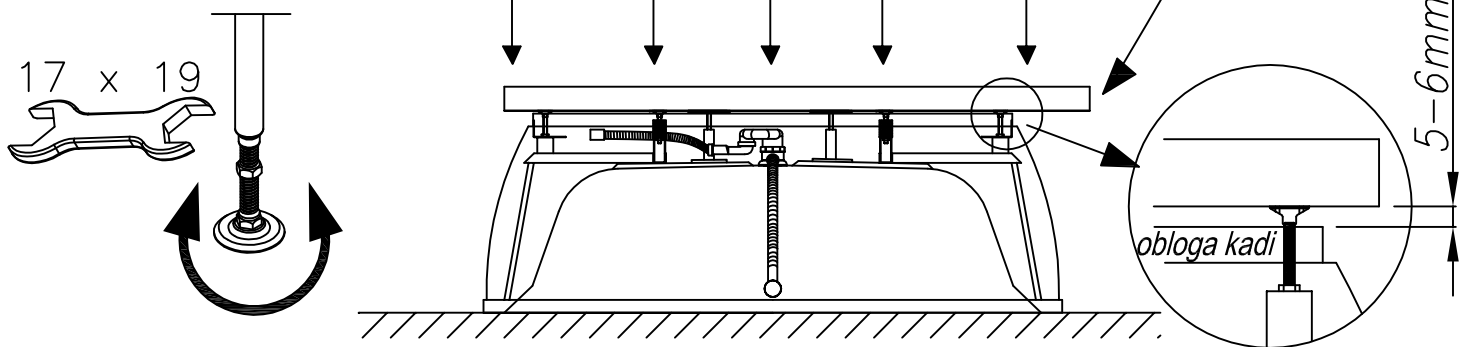


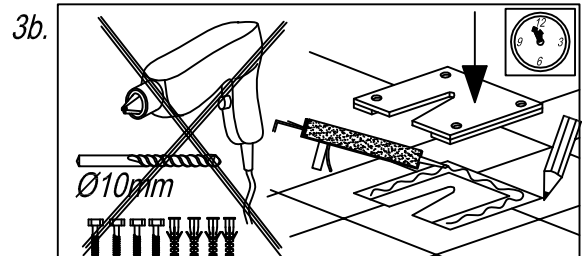
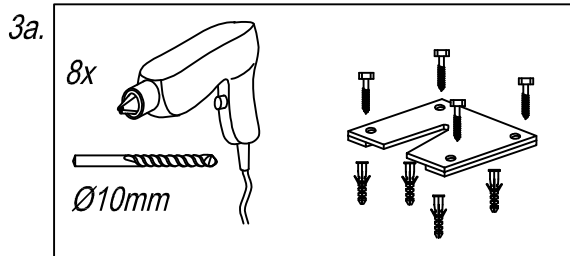
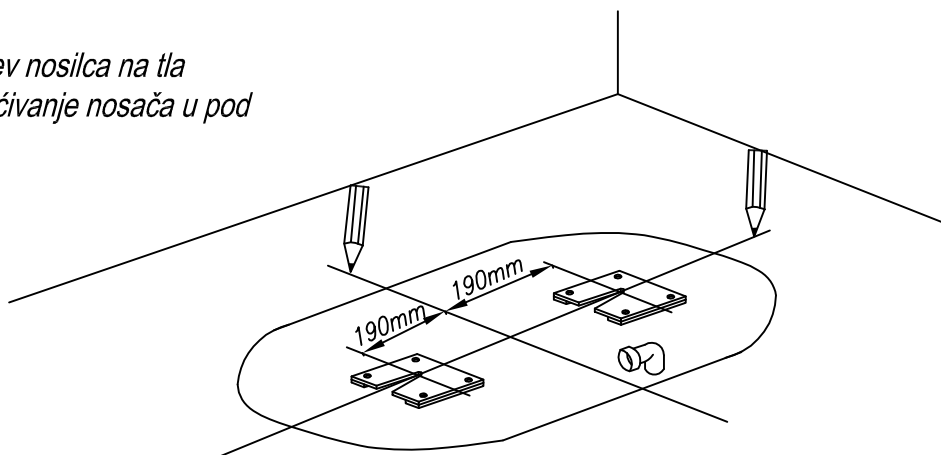
1. *Narisati postavitev kadi*  
*Zacrtnati mjesto kade*



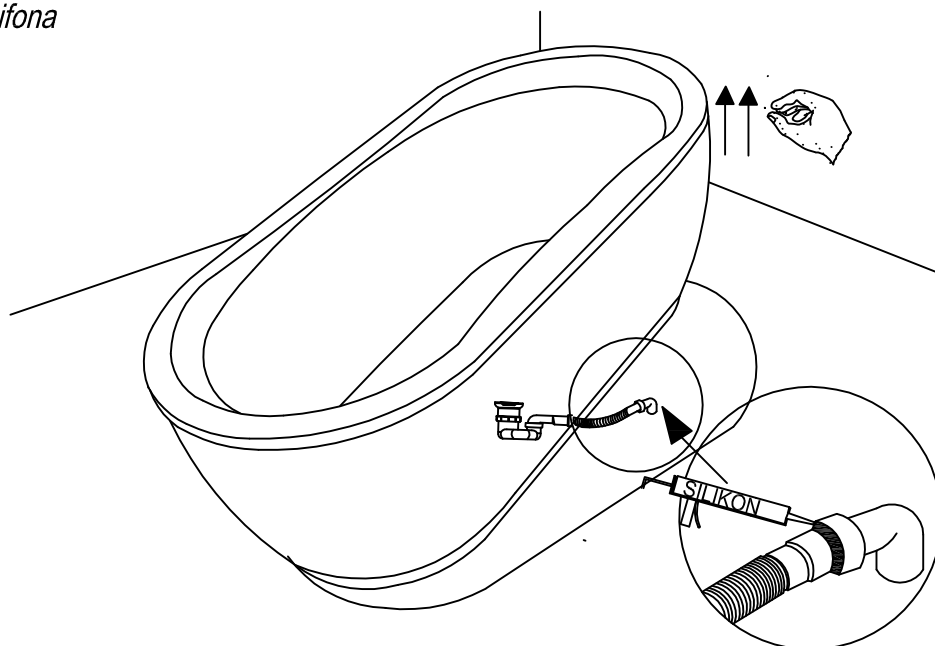
2. *Nivelacija višine kadi*  
*Niveliranje visine kade*



3. *Pritrditev nosilca na tla*  
*Pričvrščivanje nosača u pod*



4. Montaža sifona  
Montaža sifona



5. Postavitev kadi v pritrjen nosilec  
Stavljanje kade u fiksni nosač

